

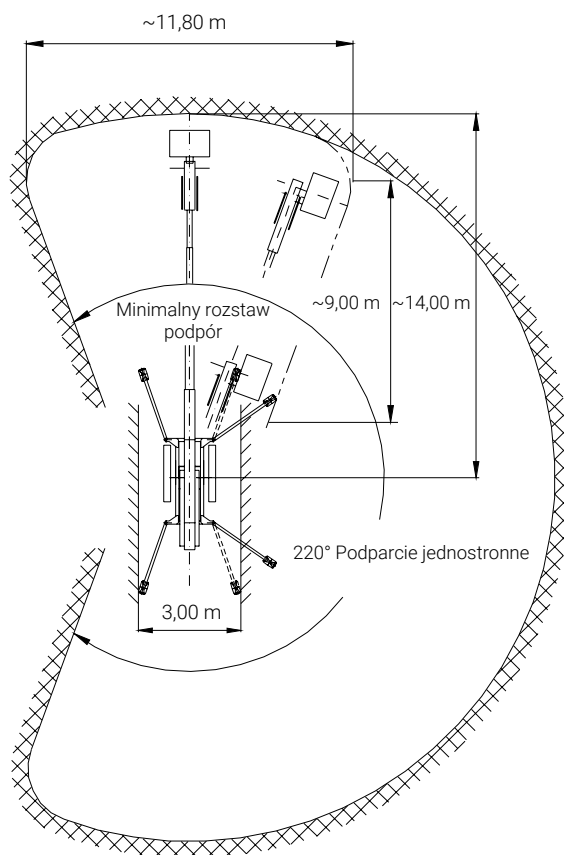
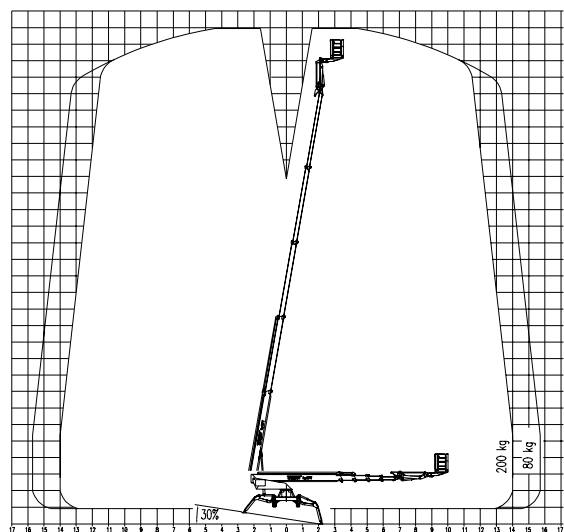


Teupen Leo 30T

Podnośnik na gąsienicach gumowych

Specyfikacja techniczna

Wysokość robocza:	30,00 m
Wysokość platformy:	28,00 m
Zasięg w poziomie (80 kg):	15,70 m
Zasięg w poziomie (200 kg):	14,00 m
Wymiary platformy (sz / dł):	1,20 / 0,80 m
Udźwig maksymalny:	200 kg
Napęd:	Gąsienice gumowe
Zdolność pokonywania wzniesień:	30 %
Zasilanie:	Diesel / 230 V
Manewrowanie:	Obrót wokół własnej osi
Poziomowanie w terenie:	4 podpory hydrauliczne
Minimalny rozstaw podpór (sz / dł):	3,00 / 6,60 m
Jednostronny rozstaw podpór (sz / dł):	3,95 / 6,60 m
Maksymalny rozstaw podpór (sz / dł):	4,90 / 5,30 m
Wymiary transportowe (w / sz / dł):	1,98 / 1,58 / 7,12 m
Masa własna:	4200 kg
Nacisk podczas jazdy:	3,7 kN / m ²
Nacisk podczas pracy:	2,0 kN / m ²
Nacisk punktowy talerza podpory:	26,0 kN



Windex

ul. Towarowa 8
89-600 Chojnice
S: www.windex.pl
@: windex@windex.pl

Wynajem

T: +48 52 396 77 20
M: +48 697 056 600
@: wynajem@windex.pl

Serwis

M: +48 667 633 255
M: +48 603 66 33 44 (24h)
@: serwis@windex.pl

Centrala

T: +48 52 396 77 20
F: +48 52 396 77 21
@: windex@windex.pl